

**MANNESMANN
REXROTH****Электронный задатчик сигналов
VT 10 468 (серия 3X)
Исполнение с одной осью****RRS
29 753 / 11.94****Взамен: 02.89**

В задатчике, имеющем механические и электронные элементы, перемещения управляющего рычага преобразуются в пропорциональные электрические сигналы.

Особенности:

- точное управление малыми усилиями
- встроенная электроника
- питание постоянным током $\pm 15\text{ V}$
- сменный сильфон
- отключение при разрыве в линии питания
- защита от переполюсовки

Модификации:

- контакт безопасности в рукоятке
- кнопки дополнительного срабатывания в рукоятке
- фиксация в любом положении трением
- механическая установка нулевого положения
- контакты по направлениям для электрического контроля движения рычага



F 87 015
VT 10 468-3X/s

Функционирование**Механика**

Простая и надежная механическая часть включает управляющий рычаг, закрепленный на шарнире. Движения рычага передаются к потенциометру. Возможны исполнения с пружинным центрированием рычага или с фрикционной фиксацией в любом положении. В рукоятке может быть также установлен механический фиксатор. Рычаг уплотняется сильфоном.

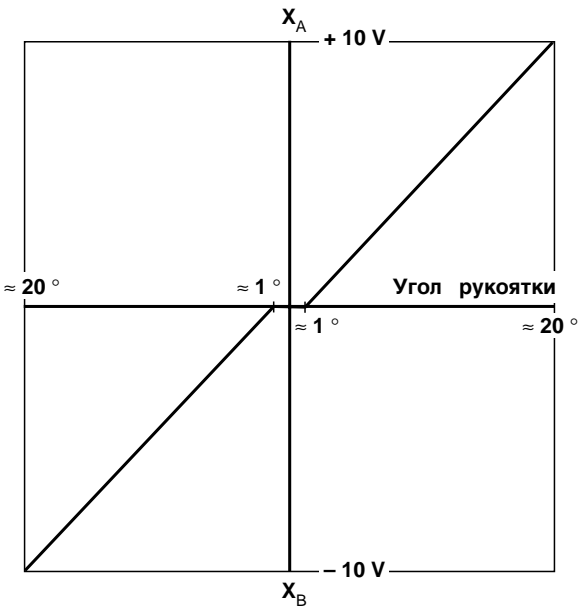
Нулевое положение, контакты направлений и безопасности.

Для электрического контроля направлений управления и безопасности на каждой полуоси могут быть установлены контакты, которые замыкаются при отклонении рычага из нейтрального положения на $\pm 5\%$ до $\pm 10\%$ (относительно выходного сигнала $\pm 10\text{ V}$). Возможна также установка кнопки безопасности в верхней части рукоятки. При ее нажатии в случае необходимости подается сигнал в отдельный неэкранированный кабель.

Электроника

Сигнал от потенциометра подается к преобразователю, который обеспечивает характеристику в пределах допуска при различной нагрузке на выходе. Электроникой также обеспечиваются дополнительные защитные функции. При разрыве кабеля питания $\pm 15\text{V}$ отключается запитка задатчика. Электрические подключения осуществляются через многожильный экранированный кабель.

Системы задатчика имеют большой ресурс.

Технические данные	Характеристика управления
<p>Электроника:</p> <p>Напряжение питания U : ± 15 VDC (± 1 %) стабилизированное</p> <p>Потребляемый ток I : ок. 30 mA</p> <p>Выходной сигнал – по напряжению U : max. ± 10 V – по току I : max. ± 5 mA</p> <p>Нагрузка на контакты : 2 A; max. 30 VDC (омическая)</p> <p>Защита I_S: 2 A; осредненно</p> <p>Механика:</p> <p>Угол перемещения α : ок. 20° от среднего до крайнего положения</p> <p>Усилие перемещения F : в начале ок. 6 N в конце ок. 10 N</p> <p>Защита по DIN 40 050 – верхней части : см. данные для заказа – нижней части : IP 65</p> <p>Длина кабеля l : 600 mm</p> <p>Допустимая температура : -25 до $+70$ °C</p> <p>Масса m : ок. 1,5 kg</p> <p>При использовании задатчика в других условиях просим сделать запрос!</p>	<p>Ось X</p> 

Указания по использованию

Внимание: если задатчик устанавливается изолированно, то его корпус должен быть отдельно заземлен!

Данные для заказа

VT 10 468 – 3X/

–

*

Задатчик сигнала с одной осью

другие данные в тексте

Серия 30 до 39 = 3X
(30 до 39: одинаковые технические данные и присоед.)

Контакты по направлениям

R0 = нет

RX = по оси X

Дополнительные функции

Фрикционный фиксатор = B
 Возврат в нейтраль пружиной = F

Вид рукоятки Доп. функция Защита по DIN 40 050

Длинная	нет	IP 65	= 0
Длинная	переключатель	IP 65	= 1
Длинная	отклоняющийся переключатель	IP 65	= 2
Длинная	нажимной переключатель	IP 65	= 3
Длинная	переключатель с фиксацией	IP 65	= 4
Шаровая	нет	IP 65	= 5
Шаровая	с контактом безопасности	IP 53	= 6
Щаровая	с механическим фиксатором	IP 65	= 7

Подключение кабеля

Цвета проводов (кабель 1 - экранированный):

Провода питания:	красный	+ 15 V
	черный	MO (измерительный 0)
	голубой	- 15 V
Сигнальные провода:	белый	MO (измерительный 0)
	розовый	по оси X
Экранированные:	желтый/зеленый	корпус
	прозрачный	экранирование

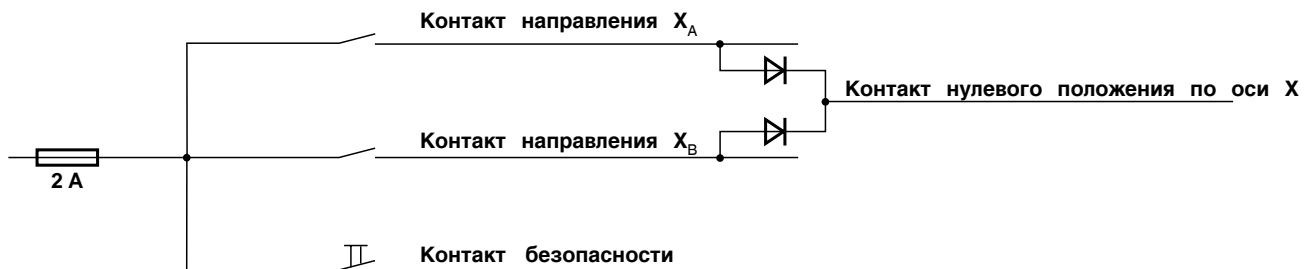
Примечание:

- экран кабеля не подключать внутри!
- если задатчик устанавливается изолированно, то его корпус должен быть отдельно заземлен!

Цвета проводов (кабель 2 - неэкранированный):

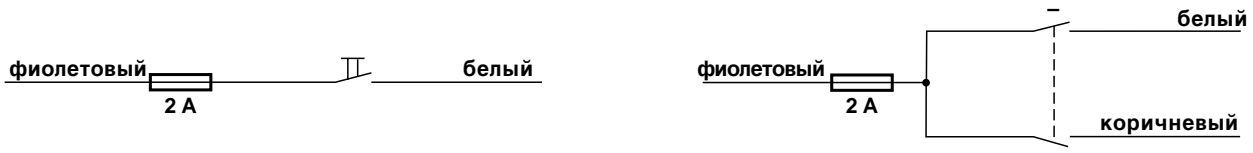
Подводящий:	голубой	
Контакты направлений:	серый/розовый	X _A
	красный/голубой	X _B
Контакт безопасности:	серый	
Контакт нулевого положения:	черный	ось X

Контакты нулевого положения, направления и безопасности



Переключатель в рукоятке

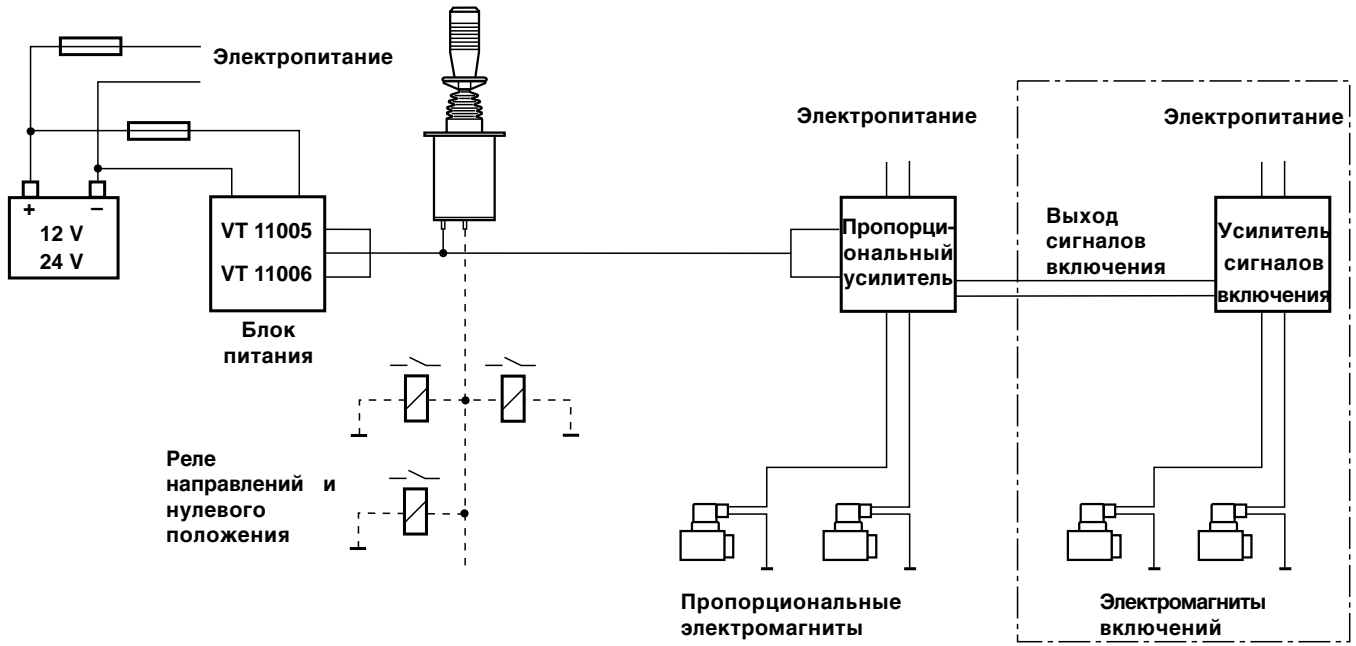
Нажимной переключатель и кнопка: Перекидной переключатель и пререклюатель с фиксацией:



Цвета проводов (кабель 2 - не экранированный):

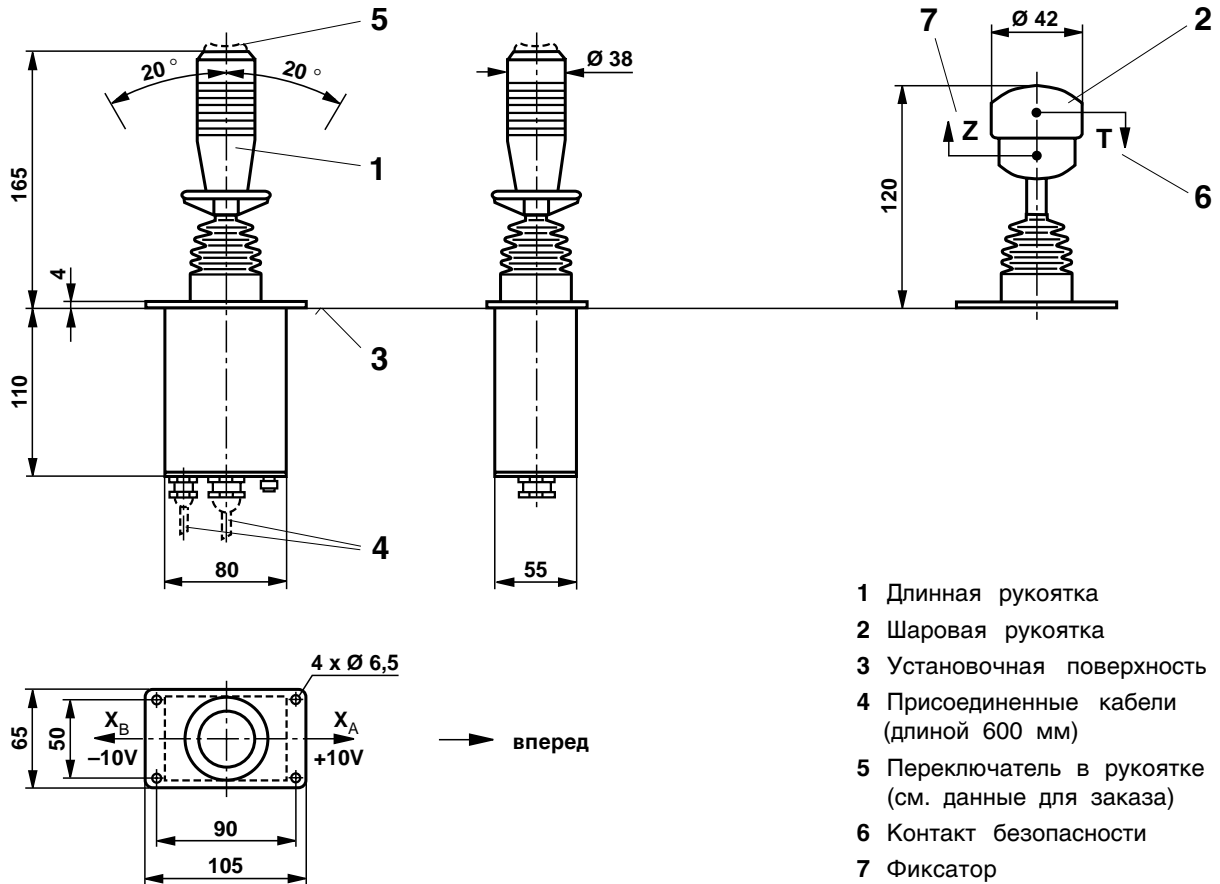
Подводящий:	фиолетовый
Нажимной переключатель и кнопка:	белый
Перекидной переключатель и переключатель с фиксацией:	коричневый

Пример подключения



Размеры

(размеры в мм)



- 1 Длинная рукоятка
- 2 Шаровая рукоятка
- 3 Установочная поверхность
- 4 Присоединенные кабели (длиной 600 мм)
- 5 Переключатель в рукоятке (см. данные для заказа)
- 6 Контакт безопасности
- 7 Фиксатор



Mannesmann Rexroth GmbH
 D-97813 Lohr am Main
 Jahnstrasse 3-5 • D-97816 Lohr am Main
 Telefon 0 93 52 / 18-0 • Telefax 0 93 52 / 18-10 40
 Telex 6 89 418