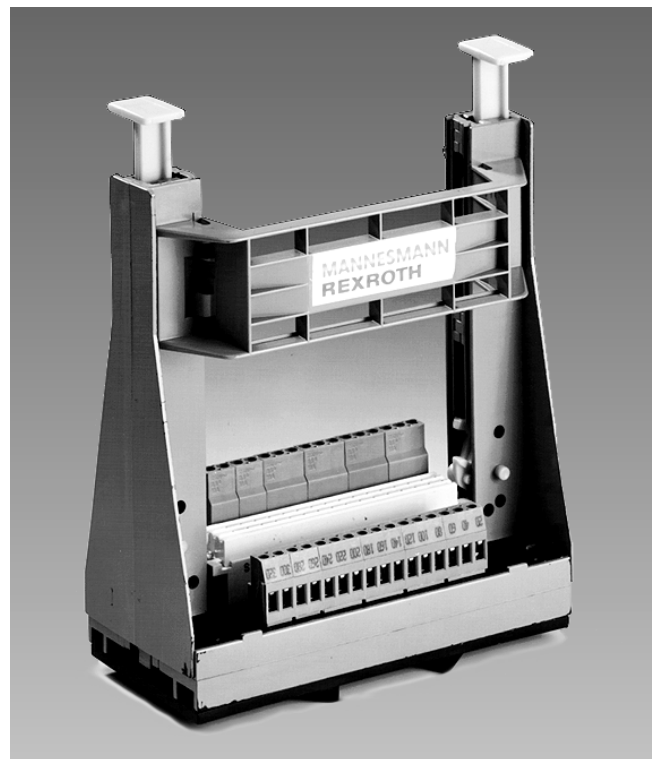


**RRS 29 928/12.99**

Взамен: 01.97

**Держатель карт**  
**Тип VT 3002**

Серия 2X



H/A 4842/93

Тип VT 3002-2X/48...

**Содержание**

Раздел	стр.
Особенности	1
Данные для заказа	1
Технические данные	2
Указания по установке	2
Размеры	3

**Особенности**

- держатель карт упрощает установку и подключение электронных карт евроформата, например, в приборных шкафах
- привинчивается или закрепляется на шине DIN
- с использованием дополнительного переходника (входит в поставку), возможна вертикальная установка на шине DIN
- неизменная базовая конструкция
- установка и снятие карт с использованием рычага
- присоединение через плоский разъём

Источник питания:

- тип VT-NE30-1X, см. RD 29 929
- компактный блок питания 115/230 VAC ® 24 VDC, 70 VA

**Данные для заказа**

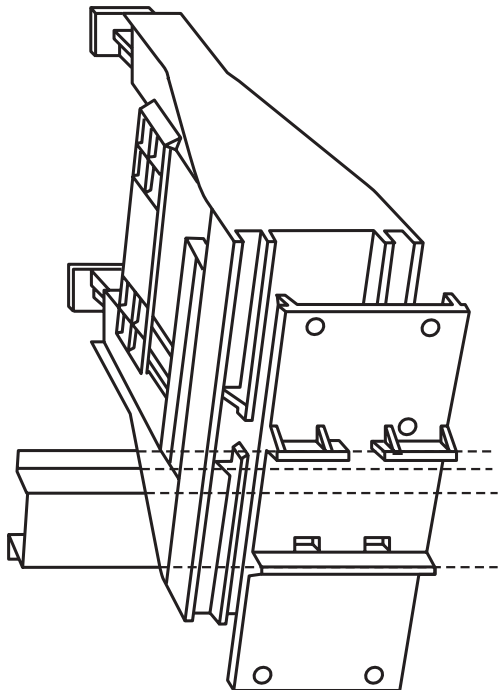
<b>VT 3002 – 2X/</b>		<b>*</b>
Держатель карт		Другие данные - в тексте
Серия 20 до 29 (20 до 29: одинаковые технические данные и схемы подключения)	<b>= 2X</b>	<b>32 =</b> 32полюсный плоский разъём, исполн. D <b>48 =</b> 48полюсный плоский разъём, исполн. F <b>G64=</b> 64полюсный плоский разъём, исполн. G

**Технические данные** (использование в других условиях просим согласовать!)

Напряжение на клеммах по VDE 0110 C	U	макс. 125 VAC
Ток	I	макс. 4 A
Площадь контакта	A	макс. 4 мм <sup>2</sup>
Тип соединения: – VT 3002-2X/32 – VT 3002-2X/48 – VT 3002-2X/G64		32-полюсный плоский разъем, тип D, DIN 41 612 48-полюсный плоский разъем, тип F, DIN 41 612 64-полюсный плоский разъем, тип G, DIN 41 612
Маркировка контактов: – VT 3002-2X/32 – VT 3002-2X/48 – VT 3002-2X/G64		чётная, разряды a/c чётная, разряды d/b/z чётная, разряды f/d/b/z
Допустимая наружная температура	t	– 20 до + 70 °C
Масса	m	0,5 кг

**Указания по монтажу**

- Нажать на желтый рычаг и полностью установить карту. Карту можно вынуть только при повторном нажатии на рычаг.
- Перегородка между обеими направляющими для карт может быть вынута для подключений или закреплена на другой стороне.

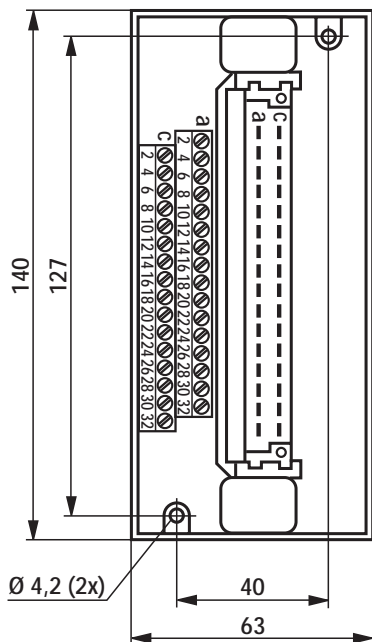


С дополнительным переходником (входит в поставку) возможна установка с поворотом на 90°.

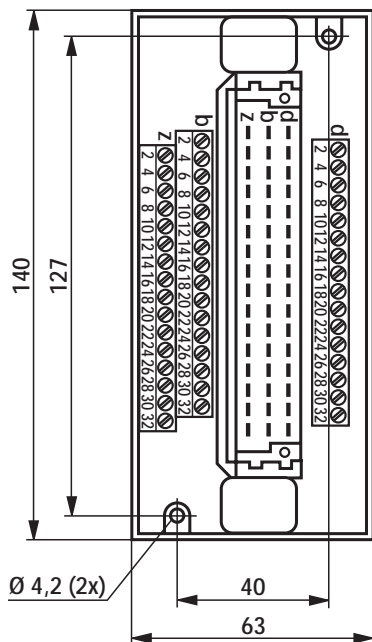
Размеры

(В ММ)

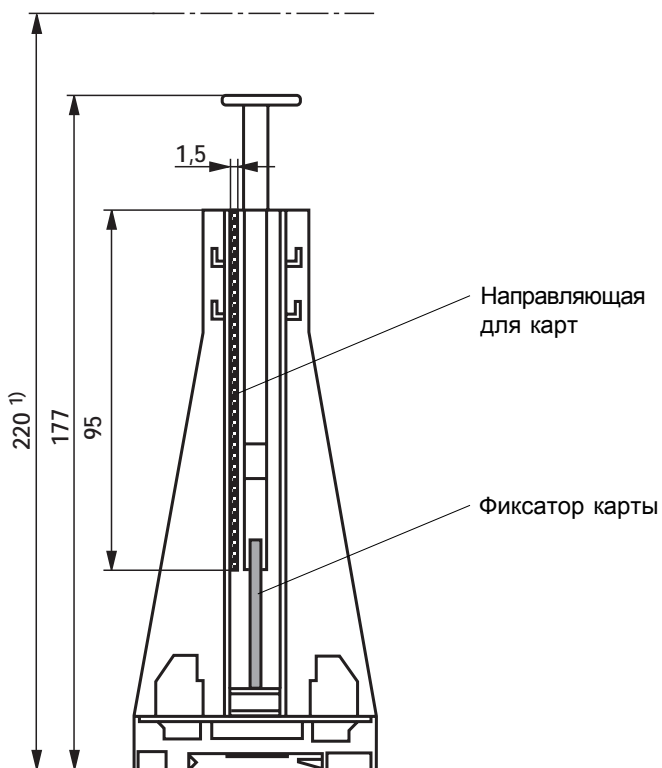
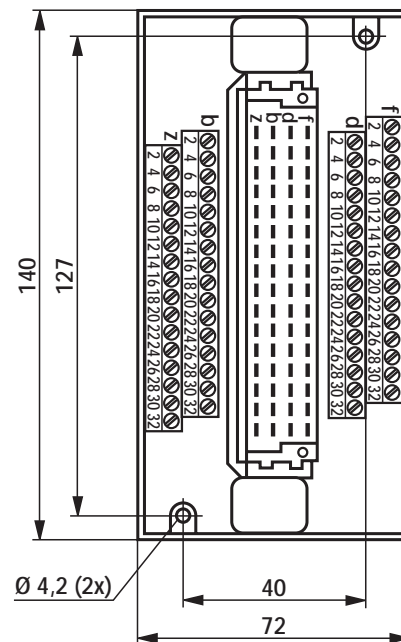
VT 3002-2X/32



VT 3002-2X/48



VT 3002-2X/G64



<sup>1)</sup> Размер с верхней шиной и еврокартой 100 x 160 мм

## Заметки

---

---

Mannesmann Rexroth AG  
Rexroth Hydraulics  
D-97813 Lohr am Main  
Jahnstraie 3-5 • D-97816 Lohr am Main  
Telefon 0 93 52 / 18-0  
Telefax 0 93 52 / 18-23 58 • Telex 6 89 418-0  
eMail [product.support@rexroth.de](mailto:product.support@rexroth.de)  
Internet [www.rexroth.com](http://www.rexroth.com)

Приведенные данные служат для  
описания агрегата и не имеют  
юридической силы.