

**MANNESMANN
REXROTH****Обратный клапан с гидравлическим отпиранием**
Тип SV и SL, Серия 4X**RRS**
21 468/10.95

Ном.разм. 10 до 32

до 315 бар

до 550 л/мин

Вместо: 04.93

Особенности :

- стыкового присоединения, расположение отверстий по DIN 24 340 Form D, ISO 5781 und CETOP-RP 121 H, монтажные плиты по каталогу RD 45 062 (заказываются отдельно), см. стр. 4
- резьбового присоединения
- с дренажным каналом или без него
- с предварительным открытием или без него
- предварительное открытие с демпфированием для уменьшения возможных ударов
- 4 давления открытия

К 4352/16
Тип SV 10 PA.-4X/...**Конструкция, функционирование**

Обратные клапаны типа SV и SL имеют запорный элемент клапанного типа, который может открываться.

Эти клапаны предназначены для запирания нагруженных давлением каналов в случае разрушения трубопровода или для предотвращения проседания потребителя, находящегося под нагрузкой.

Основными деталями являются корпус (1), конус (2), пружина (3), поршень (4), а также, по выбору, узел предоткрытия с шариковым клапаном (5).

Клапан свободно пропускает поток от А к В, в противоположном направлении конус (2) прижат к седлу силой пружины и давления и канал перекрыт.

При подаче управляющего давления в канал Х поршень (4) смещается вправо и отжимает конус (2) от седла. Теперь поток может свободно протекать от В к А.

Для надежного открытия клапана давление, подаваемое к поршню (4), не должно быть меньше заданного (см. стр. 2).

Тип SV..А.. и SL..А.. (с предварительным открытием, рис. 1)

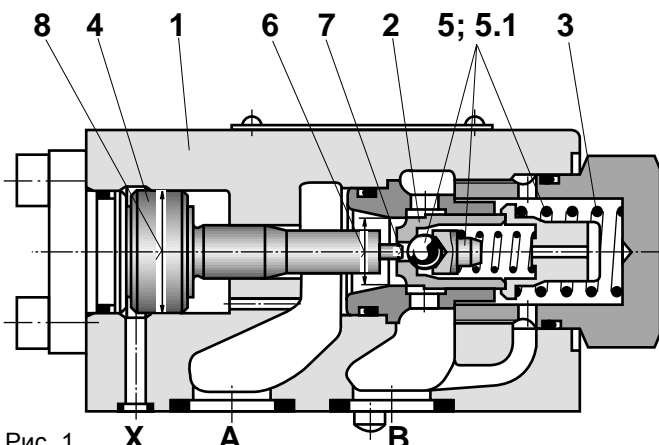
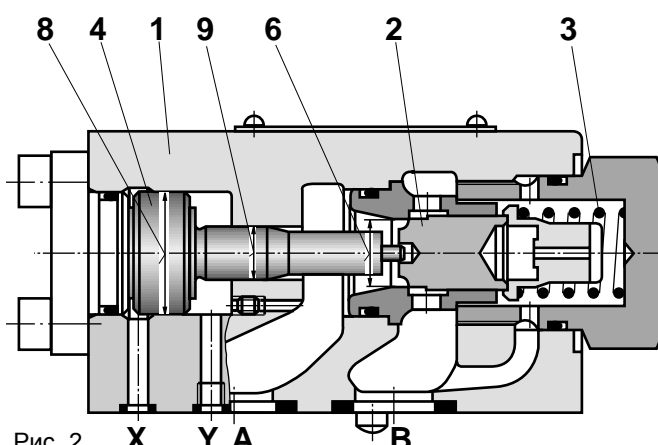
В этом клапане выполнено дополнительно предварительное открытие. При подаче управляющего давления в канал Х поршень (4) смещается вправо и отжимает от седла шарик (5.1), после чего отжимается конус (2). Поток может свободно протекать от В к А.

Клапаны с предварительным открытием более плавно открывают нагруженный давлением канал и демпфируют возможные при открытии удары.

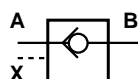
Тип SL... (с дренажным каналом, рис. 2)

Клапан этого типа работает подобно клапану типа SV.

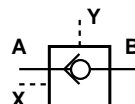
Разница заключается в наличии дренажного канала Y. При этом кольцевая поверхность поршня (4) отделена от зоны давления в канале А и давление в канале А действует только на площадь A_4 (9) поршня (4).

Рис. 1
Тип SV..PA.-4X/... (без дренажа, с предварит.открытием)Рис. 2
Тип SL..PB.-4X/... (с дренажом, без предварит.открытия)**Условные изображения**

Тип SV



Тип SL



- 6 Поверхность A_1
- 7 Поверхность A_2
- 8 Поверхность A_3
- 9 Поверхность A_4

Данные для заказа

S										-4X/	*
---	--	--	--	--	--	--	--	--	--	------	---

без дренажного входа
с дренажным входом

= V
= L

Тип	SV		SL	
	G	P	G	P
Вид присоединен.				
	Обозначение			
Ном.разм. 10	= 10	= 10	= 10	= 10
Ном.разм. 16	= 15	—	= 15	—
Ном.разм. 20	= 20	= 20	= 20	= 20
Ном.разм. 25	= 25	—	= 25	—
Ном.разм. 32	= 30	= 30	= 30	= 30

стыковой монтаж на плите
резьбовое присоединение

= P
= G

с предварительным открытием
без предварительного открытия

= A
= B

Другие данные - в тексте.

без обознач. = уплотнения NBR
V = уплотнения FPM
(другие уплотнения - по заявке)

⚠ Внимание!
Материал уплотнений должен соответствовать рабочей жидкости.

4X = Серия 40 до 49
(40 до 49: одинаковые размеры установки и присоединений)

Давление открытия

1 = }
2 = } см. характеристики $\Delta p - q_V$
3 = } А к В
4 = }

Технические данные (использование в других условиях просим согласовать!)**Общие**

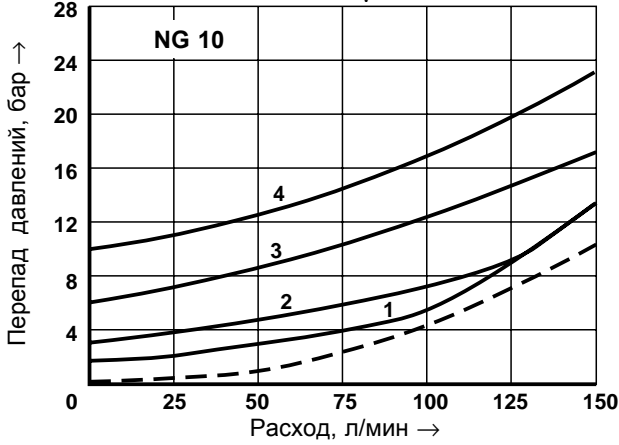
Номинальный размер (NG)		10	16	20	25	32
Масса	– стыковой монтаж	кг	1,8		4,7	7,8
	– резьбовое присоединение	кг	2,1	5,4	5,4	10
Рабочее положение	любое					
Направление потока	от А к В - свободно, от В к А при отпирании					

Гидравлические

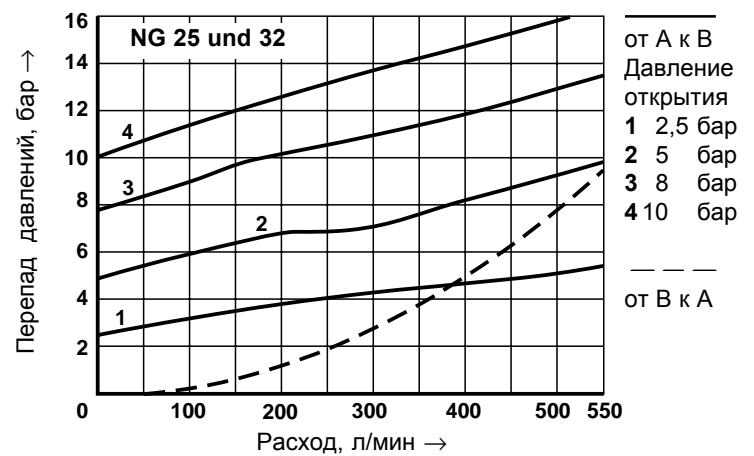
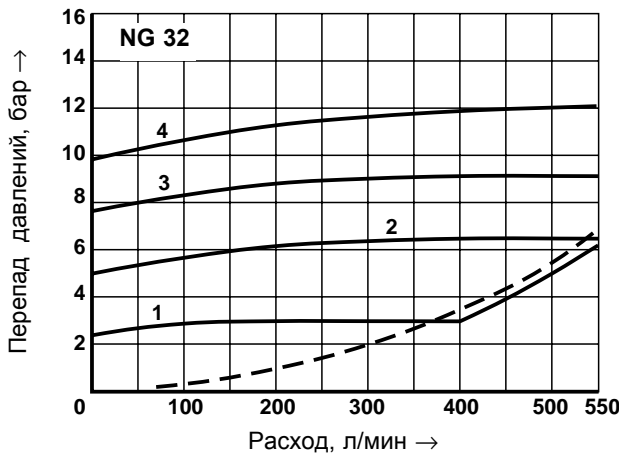
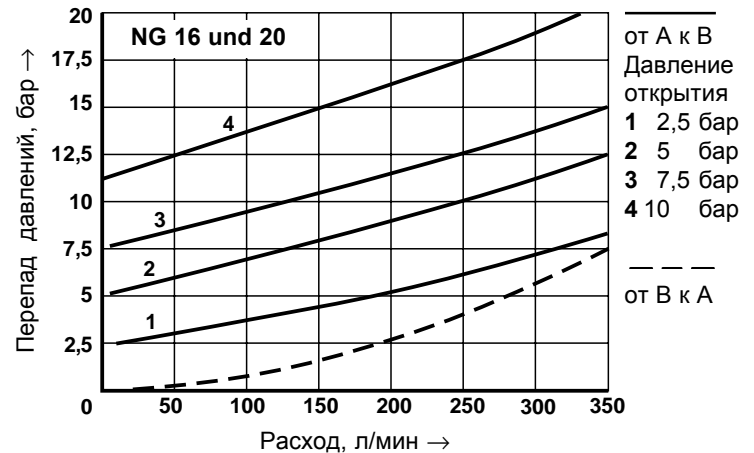
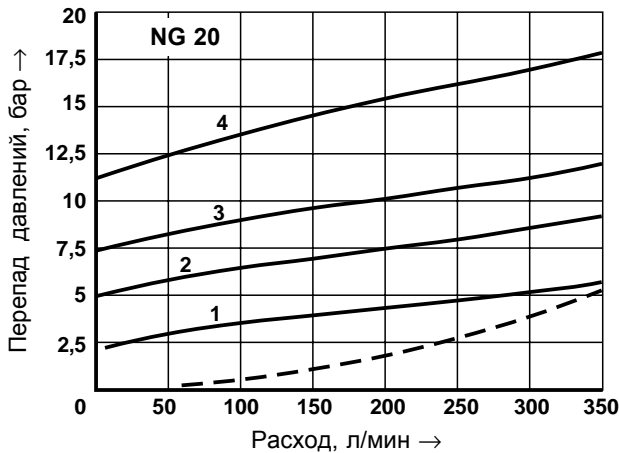
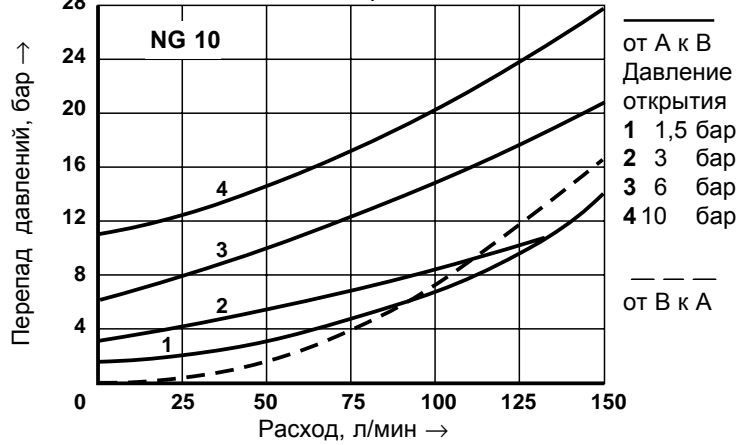
Рабочее давление, макс.	бар	до 315					
Давление управления, макс.	бар	5 до 315					
Объём для управл.	– присоединение X	см ³	2,5	10,8	10,8	19,27	19,27
	– присоединение Y	см ³	2,0	9,6	9,6	17,5	17,5
Площади при управл.	– площадь A ₁	см ²	1,33	3,46	3,46	5,72	5,72
	– площадь A ₂	см ²	0,33	0,7	0,7	1,33	1,33
	– площадь A ₃	см ²	3,8	10,17	10,17	16,61	16,61
	– площадь A ₄	см ²	0,79	1,13	1,13	1,54	1,54
Рабочая жидкость	RM FRM	Минеральное масло (HL, HLP) по DIN 51 524 ¹⁾ ; биологич.разлагаемые жидкости поVDMA 24 568 (см. также RD 90 221); HETG (рапсовое масло) ¹⁾ ; HEPG (полигликоль) ²⁾ ; HEES (синтетич. эфир) ²⁾ ; другие жидкости - по заявке					
Температура рабочей жидкости	°C	– 30 до + 80 (с уплотнениями NBR)					
		– 20 до + 80 (с уплотнениями FPM)					
Диапазон вязкости	мм ² /с	2,8 до 500					
Чистота рабочей жидкости		Максимально допустимая загрязненность - класс 9 по NAS 1638 . Мы рекомендуем соответствующий фильтр с коэффициентом фильтрации $\beta_{10} \geq 75$.					

Характеристики (измерены при $v = 41 \text{ мм}^2/\text{с}$ и $t = 50 \text{ °C}$)

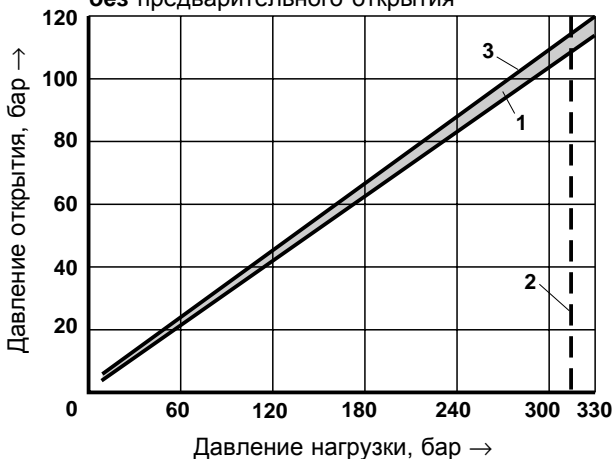
Характеристики $\Delta p - q_v$ монтаж на плите



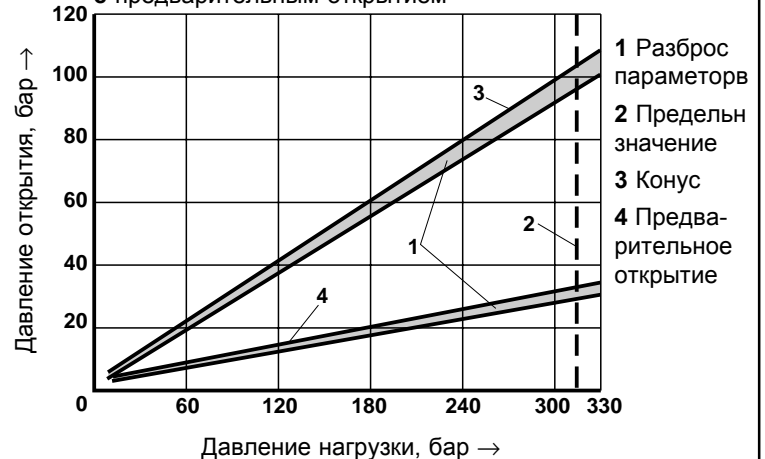
Характеристики $\Delta p - q_v$ резьбовое присоед.



Характеристика давл. нагрузки - давл. открытия без предварительного открытия

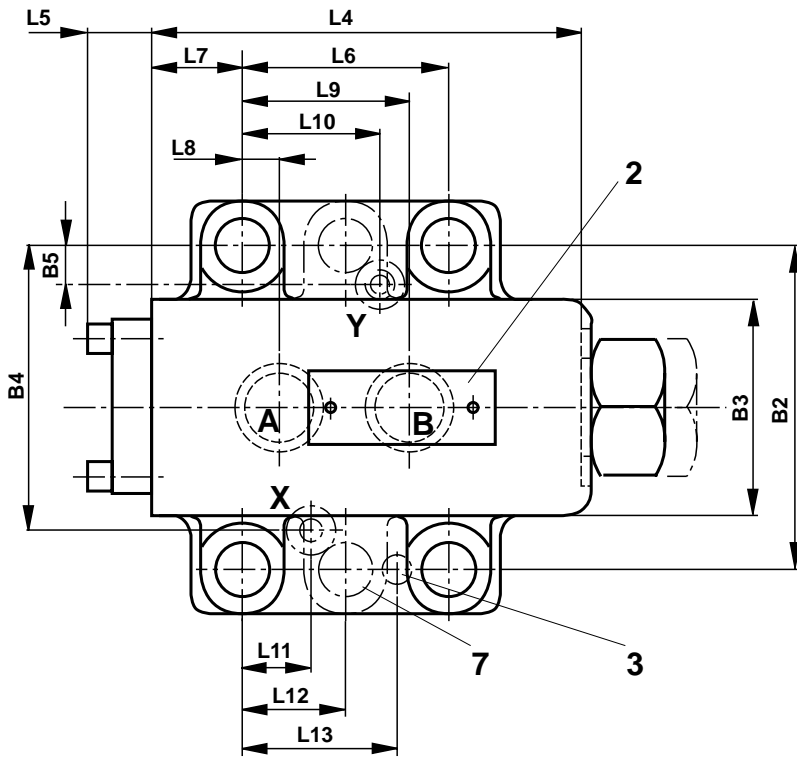
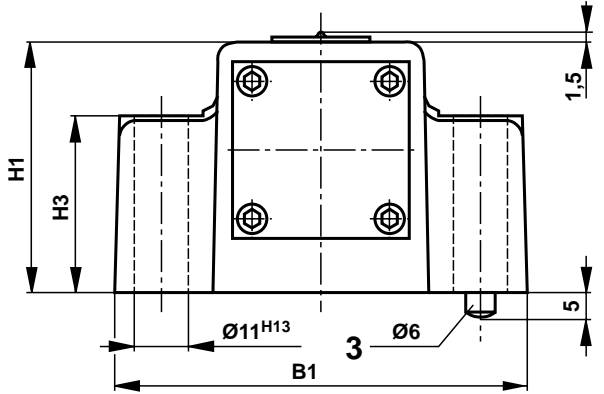
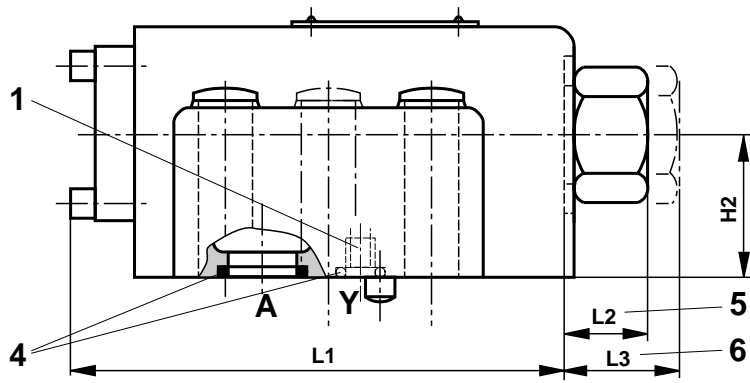


с предварительным открытием

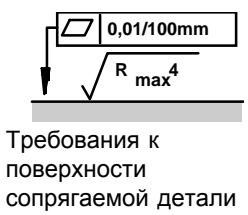


Размеры агрегата: МОНТАЖ НА ПЛИТЕ

(В ММ)



- 1 Присоединение Y у типа "SL" (в исполнении "SV" заглушено)
- 2 Табличка
- 3 Штифт - фиксатор
- 4 Уплотнительное R-кольцо
- Номинальный размер 10**
 - Присоединение А и В 17,56 x 2,4 x 2,62
 - Присоединение Х и Y 9,81 x 1,5 x 1,78
- Номинальный размер 20**
 - Присоединение А и В 28,43 x 3,4 x 3,53
 - Присоединение Х и Y 9,81 x 1,5 x 1,78
- Номинальный размер 32**
 - Присоединение А и В 34,52 x 3,53 x 3,53
 - Присоединение Х и Y 9,81 x 1,5 x 1,78
- 5 Клапан исполнения "1" и "2" по давлению открытия (размер L2)
- 6 Клапан исполнения "3" и "4" по давлению открытия (размер L3)
- 7 6 отверстий для крепления для типа SV/SL 30



	№ заказа уплотнений	
	Уплотнения NBR	Уплотнения FPM
(NG)10	312093	312094
(NG)20	312442	312443
(NG)32	312438	312439

- Монтажные плиты**
- Ном.разм. (NG) 10** G 460/01 (G 3/8)
G 461/01 (G 1/2)
- Ном.разм. (NG) 20** G 412/01 (G 3/4)
G 413/01 (G 1)
- Ном.разм. (NG) 32** G 414/01 (G 1 1/4)
G 415/01 (G 1 1/2)

- Болты для креплений**
- Ном.разм. (NG) 10**
4 штуки M10 x 50 DIN 912-10.9;
M_A = 75 Нм
- Ном.разм. (NG) 20**
4 штуки M10 x 70 DIN 912-10.9;
M_A = 75 Нм
- Ном.разм. (NG) 32**
6 штуки M10 x 85 DIN 912-10.9;
M_A = 75 Нм

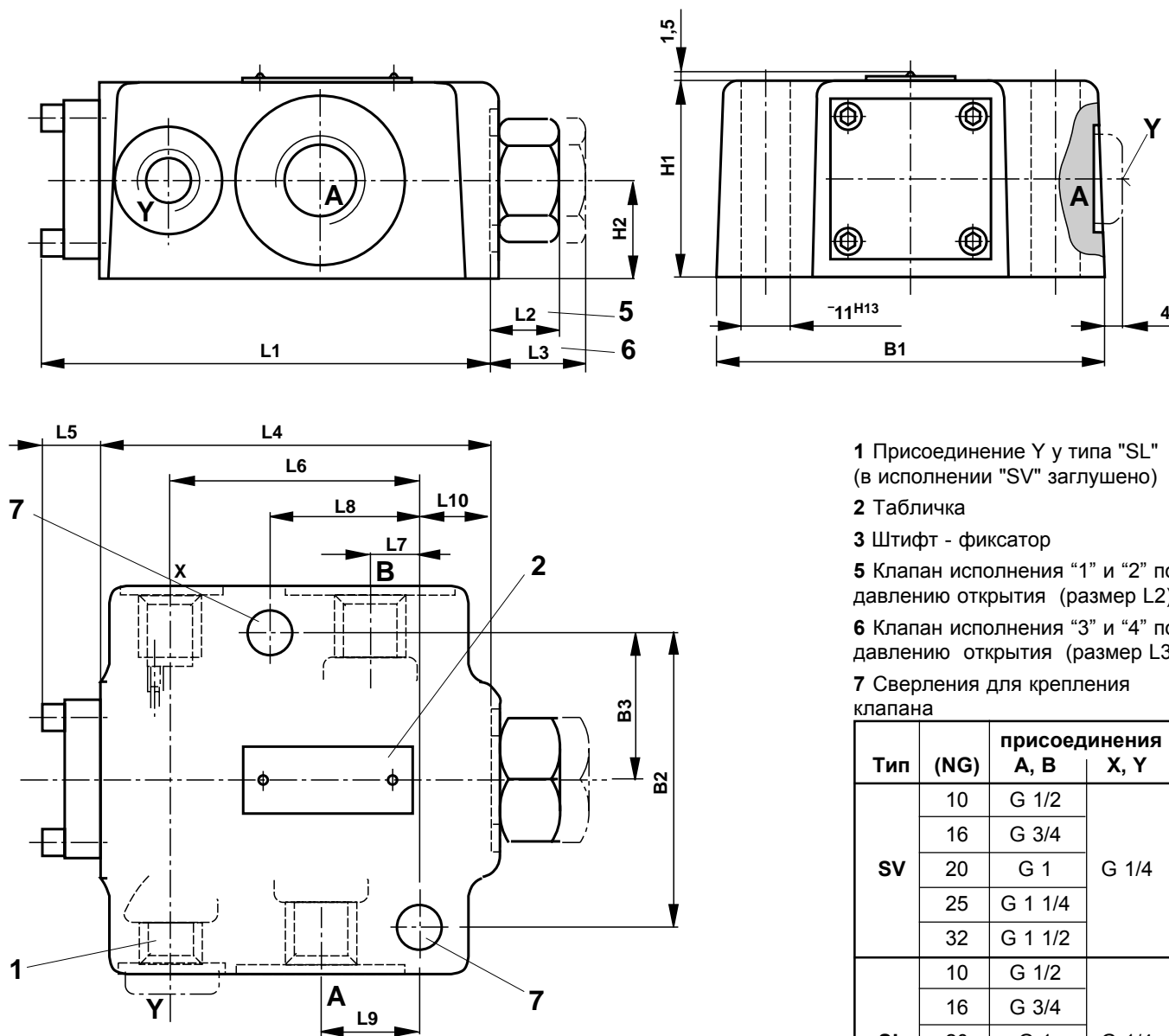
Монтажные плиты по каталогу RD 45 062 и болты для крепления заказываются отдельно.

Тип	NG	L1	L2	L3	L4	L5	L6	L7	L8	L9	L10
SV	10	100,8	15,5	15,5	87,8	13	42,9	18,5	7,2	35,8	-
	20	135	17,7	47,7	117	18	60,3	27,5	11,1	49,2	-
	32	156,1	36,1	46,1	134	22,1	84,2	39	16,7	67,5	-
SL	10	100,8	15,5	15,5	87,8	13	42,9	18,5	7,2	35,8	21,5
	20	135	17,7	47,7	117	18	60,3	27,5	11,1	49,2	39,5
	32	156,1	36,1	46,1	134	22,1	84,2	39	16,7	67,5	59,5

Тип	NG	L11	L12	L13	B1	B2	B3	B4	B5	H1	H2	H3
SV	10	21,5	-	31,8	84	66,7	44	58,8	-	51	29	36
	20	20,6	-	44,5	100	79,4	61	73	-	70	37	55
	32	24,6	42,1	62,7	118	96,8	75	92,8	-	85	42,5	70
SL	10	21,5	-	31,8	84	66,7	44	58,8	7,9	51	29	36
	20	20,6	-	44,5	100	79,4	61	73	6,4	70	37	55
	32	24,6	42,1	62,7	118	96,8	75	92,8	3,8	85	42,5	70

Размеры агрегата: резьбовое присоединение

(в мм)



- 1 Присоединение Y у типа "SL"
(в исполнении "SV" заглушено)
2 Табличка
3 Штифт - фиксатор
5 Клапан исполнения "1" и "2" по давлению открытия (размер L2)
6 Клапан исполнения "3" и "4" по давлению открытия (размер L3)
7 Сверления для крепления клапана

Тип	(NG)	присоединения	
		A, B	X, Y
SV	10	G 1/2	G 1/4
	16	G 3/4	
	20	G 1	
	25	G 1 1/4	
	32	G 1 1/2	
SL	10	G 1/2	G 1/4
	16	G 3/4	
	20	G 1	
	25	G 1 1/4	
	32	G 1 1/2	

Тип	(NG)	L1	L2	L3	L4	L5	L6	L7	L8	L9	L10	B1	B2	B3	H1	H2
SV	10	100,8	15,5	15,5	87,8	13	56,5	10,5	33,5	22,5	17,3	87	66,7	33,4	44	22
	16; 20	133	17,7	47,7	115	18	74,5	17	50,5	36	27	105	79,4	39,7	68	34
	25; 32	156,1	35,7	45,7	134	22,1	101	24	84	49	18	130	96,8	48,4	85	42,5
SL	10	100,8	15,5	15,5	87,8	13	56,5	10,5	33,5	22,5	17,3	87	66,7	33,4	44	22
	16; 20	133	17,7	47,7	115	18	74,5	17	50,5	36	27	105	79,4	39,7	68	34
	25; 32	156,1	35,7	45,7	134	22,1	101	24	84	49	18	130	96,8	48,4	85	42,5

№ заказа уплотнений

	Уплотнения NBR	Уплотнения FPM
(NG)10	312037	312038
(NG)16	312448	—
(NG)20	312442	312443
(NG)25	312444	—
(NG)32	312438	312439

Заметки



Mannesmann Rexroth GmbH
D-97813 Lohr am Main
Jahnstraie 3-5 • D-97816 Lohr am Main
Telefon 0 93 52 / 18-0 • Telefax 0 93 52 / 18-10 40
Telex 6 89 418

Заметки

Mannesmann Rexroth GmbH
D-97813 Lohr am Main
Jahnstraie 3-5 • D-97816 Lohr am Main
Telefon 0 93 52 / 18-0 • Telefax 0 93 52 / 18-10 40
Telex 6 89 418

Заметки



Mannesmann Rexroth GmbH
D-97813 Lohr am Main
Jahnstraie 3-5 • D-97816 Lohr am Main
Telefon 0 93 52 / 18-0 • Telefax 0 93 52 / 18-10 40
Telex 6 89 418