

**MANNESMANN  
REXROTH****Клапан напорный с предупредлением**  
**Типы ZDB 6 и Z2DB 6, серия 4X****RRS**  
**25 751/12.95**

Взамен: 04.92

Номин. разм. 6

до 315 bar

до 60 L/min

**Особенности:**

- для секционного монтажа
- присоединительные отверстия по DIN 24 340 form A, ISO 4401 и CETOP-RP 121 H
- 4 уровня давления
- 5 исполнений, по выбору
- с одним или двумя клапанами
- 4 элемента управления:
  - вращающаяся кнопка
  - гильза с шестигранником и колпачком
  - вращающаяся кнопка с замком
  - вращающаяся кнопка со шкалой

К 4259/10  
Тип ZDB 6 VA2-4X/s**Конструкция, функционирование**

Напорные клапаны типов ZDB и Z2DB с предупредлением служат для ограничения давления в системе.

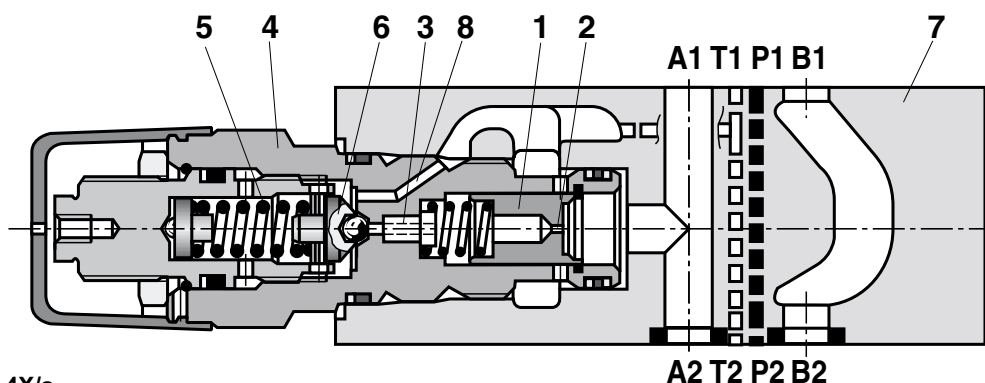
Основными частями клапанов являются корпус (7), и один или два ввертных клапана.

Давление срабатывания регулируется деталью (4).

В исходном состоянии клапан закрыт. Давление в канале А действует на правый торец плунжера (1) и, через дроссель (2), на левый торец, а также на клапан предупредления (6). При поднятии давления в канале А выше значения,

соответствующего силе пружины (5), клапан (6) открывается. Появляется поток жидкости через дроссель (2), дроссель (3) и канал (8) в канал Т. Перепадом давления на дросселе (2) плунжер (1) смещается и открывает канал от А к Т, чем обеспечивается поддержание давления, соответствующее регулировке пружины (5).

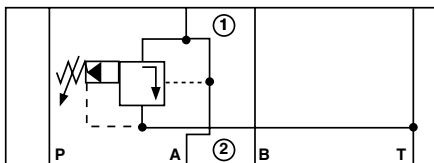
При этом обеспечивается слив жидкости в канал Т из обеих полостей с пружинами.



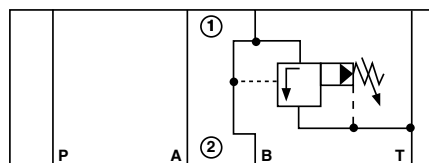
Тип ZDB 6 VA2-4X/s

**Условные обозначения (1) = сторона агрегата, (2) = сторона плиты)**

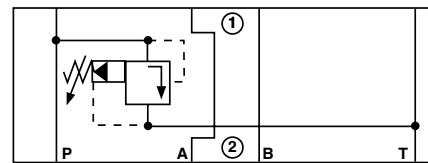
Тип ZDB 6 VA..



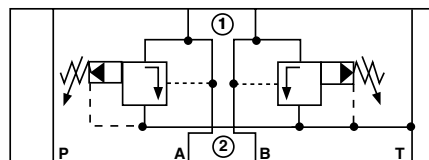
Тип ZDB 6 VB..



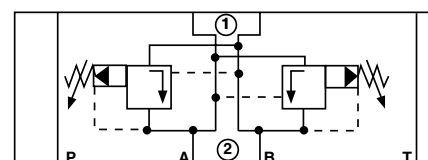
Тип ZDB 6 VP..



Тип Z2DB 6 VC..



Тип Z2DB 6 VD..



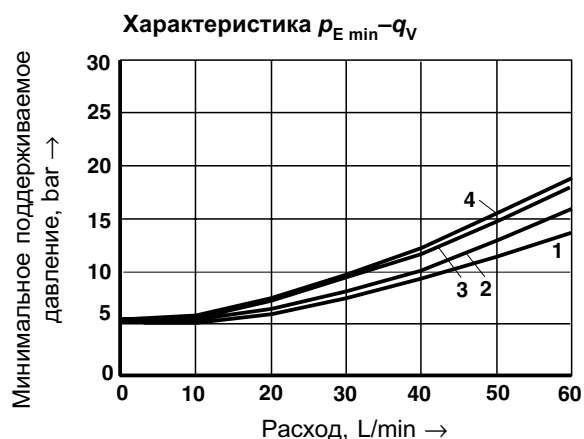
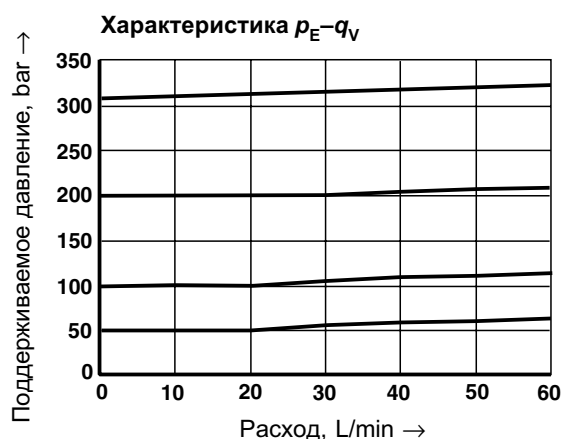
## Данные для заказа

		<b>Z</b>		<b>DB</b>	<b>6</b>			<b>-4X</b>		<b>V</b>	<b>*</b>
Секционного монтажа	= Z										
Только для исполнений VC и VD:											
С 2 ввертными клапанами	= 2										
Напорный клапан	= DB										
Номинальный размер 6	= 6										
Поток при открытии:											
A – T	= VA										
P – T	= VP										
B – T	= VB										
A – T и B – T	= VC										
A – B и B – A	= VD										
1) Ключ входит в поставку под № 008158.											
											Другие данные — в тексте
											Уплотнения FPM (другие уплотнения — по заказу)
											<b>⚠ Внимание!</b> Учитывайте соответствие уплотнений рабочей жидкости!
											<b>V =</b>
											50 = Давление срабатывания до 50 bar
											100 = Давление срабатывания до 100 bar
											200 = Давление срабатывания до 200 bar
											315 = Давление срабатывания до 315 bar
											<b>4X =</b> Серии 40 до 49 (40 до 49 = одинаковые размеры для установки и подключения)
											<b>Элемент регулирования</b>
											1 = Вращающаяся кнопка
											2 = Гильза с шестигранником и колпачком
											3 <sup>1)</sup> = Вращающаяся кнопка с замком
											7 = Вращающаяся кнопка со шкалой

## Технические данные (использование при других условиях просим согласовать!)

Рабочая жидкость	Минеральное масло (HL, HLP) по DIN 51 524; биологически быстрорастворимые жидкости по VDMA 24 568 (см. RE 90 221); HETG (рапсовое масло); HEPG (полигликоль); HEES (синтетический эфир); другие рабочие жидкости по запросу		
Температура рабочей жидкости	°C	–20 до +80	
Диапазон вязкости	mm <sup>2</sup> /s	10 до 800	
Чистота рабочей жидкости	Максимально допустимая загрязненность — класс 9 по NAS 1638. Мы рекомендуем соответствующий фильтр с $\beta_{10} \geq 75$ .		
Рабочее давление	bar	до 315	
Диапазоны регулирования	bar	до 50; до 100; до 200; до 315	
Расход, max.	L/min	до 60	
Масса	Тип ZDB 6	kg	около 1
	Тип Z2DB 6	kg	около 1.2

## Характеристики (измерены при $v = 41 \text{ mm}^2/\text{s}$ и $t = 50 \text{ °C}$ )



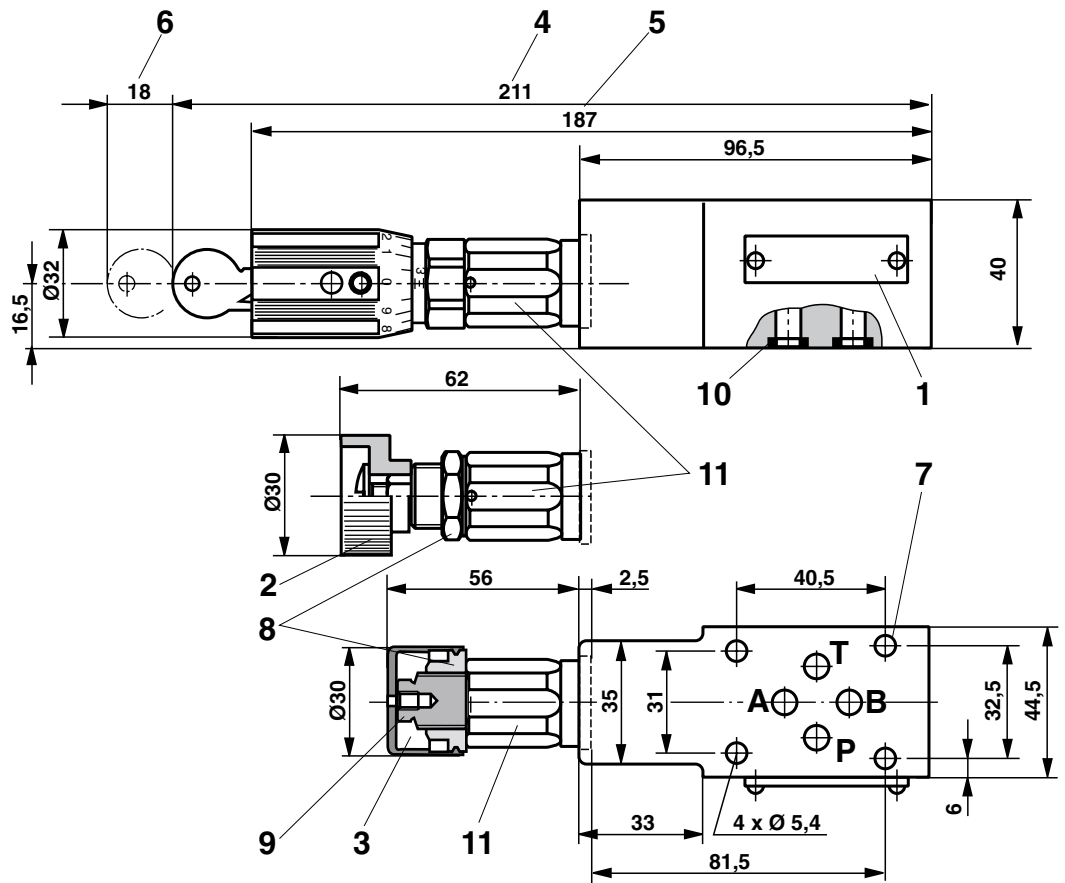
Характеристики даны для случая нулевого  
противодавления в сливе во всем диапазоне расходов!

- |   |               |   |                   |
|---|---------------|---|-------------------|
| 1 | VD (от A к B) | 3 | VB, VC            |
| 2 | VA            | 4 | VP, VD (от B к A) |

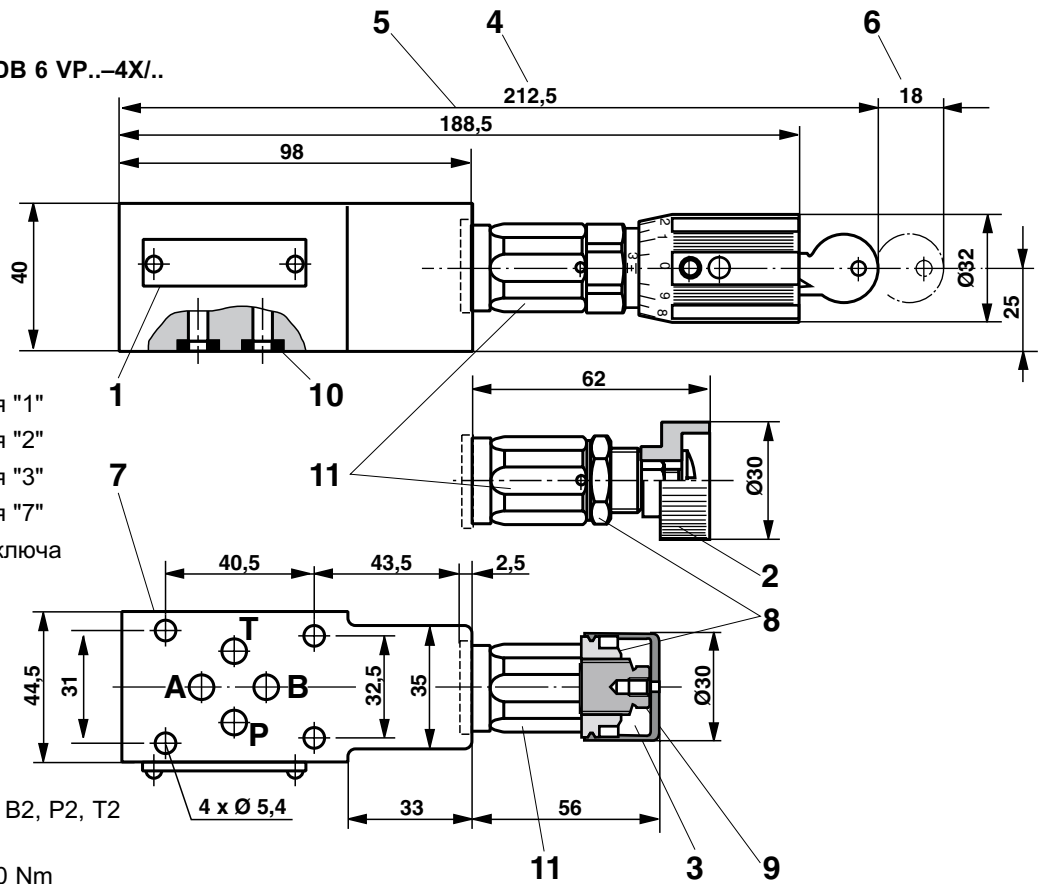
**Размеры: тип ZDB 6 ..-4X/...**

(в мм)

**Тип ZDB 6 VA..-4X/..**



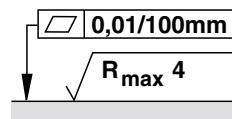
**Типы ZDB 6 VB..-4X/.. и ZDB 6 VP..-4X/..**



- 1 Табличка
- 2 Элемент регулирования "1"
- 3 Элемент регулирования "2"
- 4 Элемент регулирования "3"
- 5 Элемент регулирования "7"
- 6 Размер для установки ключа
- 7 Крепежные отверстия
- 8 Контрогайка, шестигранник 24
- 9 Шестигранник 10
- 10 Уплотнительные R-кольца 9.81 x 1.5 x 1.78 для присоединений A2, B2, P2, T2
- 11 Шестигранник 24, момент затяжки  $M_A = 50 \text{ Nm}$

**Крепежные болты**

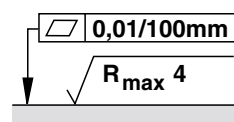
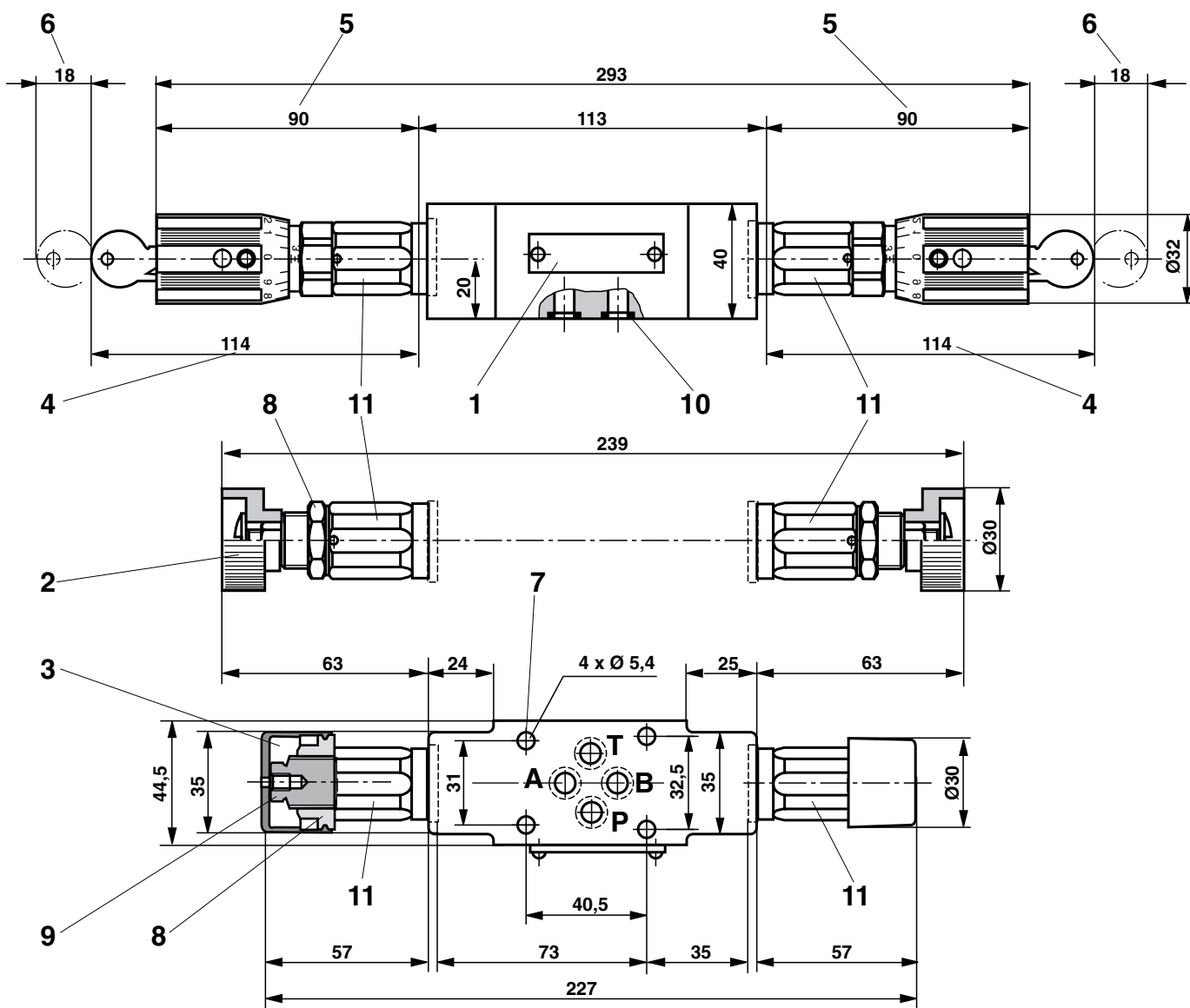
M5 DIN 912-10.9, момент затяжки  $M_A = 8.9 \text{ Nm}$ , заказываются отдельно.



Требования к поверхности сопрягаемых деталей

**Размеры: типы Z2DB 6 VC... и Z2DB 6 VD...**

(в мм)



Требования к поверхности сопрягаемых деталей

- |                                |   |
|--------------------------------|---|
| 1 Табличка                     | 9 Шестигранник 10   |
| 2 Элемент регулирования "1"    | 10 Уплотнительные R-кольца 9.81 x 1.5 x 1.78 для соединений A2, B2, P2, T2                                |
| 3 Элемент регулирования "2"    |   |
| 4 Элемент регулирования "3"    | 11 Шестигранник 24, момент затяжки $M_A = 50 \text{ Nm}$  |
| 5 Элемент регулирования "7"    |   |
| 6 Размер для установки ключа   | <b>Крепежные болты</b><br>M5 DIN 912-10.9, момент затяжки $M_A = 8.9 \text{ Nm}$ , заказываются отдельно. |
| 7 Крепежные отверстия          |   |
| 8 Контрогайка, шестигранник 24 |   |

 **Mannesmann Rexroth GmbH**  
D-97813 Lohr am Main  
Jahnstraie 3-5 • D-97816 Lohr am Main  
Telefon 0 93 52 / 18-0 • Telefax 0 93 52 / 18-10 40  
Telex 6 89 418-0