

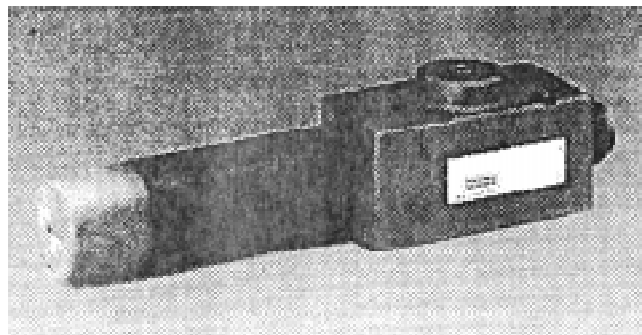
**MANNESMANN
REXROTH****Редукционный клапан прямого действия
тип DR 6 DP, серия 5X****R-RS
26 564/09.96**

Ном. разм. 6

до 210 бар

до 6 л/мин.

- Стыкового монтажа присоединительные размеры по DIN 24340 Form A, ISO 4401 и CETOP-RP 121 H
- Монтажные плиты заказывать отдельно согласно каталогу RD 45 052
- 4 ступени давления
- 4 регулировочных устройства:
 - вращающаяся кнопка;
 - палец с резьбой, шестигранником и защитным колпачком;
 - запираемая на ключ вращающаяся кнопка со шкалой;
 - вращающаяся кнопка со шкалой.
- Обратный клапан — по выбору

K 4297-9
DR 6 DP 2-5X/...YM...**Принцип действия, вид в разрезе, условные изображения**

Клапан типа DR 6 DP представляет собой редукционный клапан прямого действия трехлинейного исполнения, т.е. он имеет предохранение по давлению во вторичном контуре.

Клапан предназначен для понижения давления в гидросистеме. Настройка давления во вторичном контуре осуществляется посредством регулировочного устройства (4).

На исходной позиции клапан открыт; напорная жидкость может беспрепятственно течь из канала P в канал A. Давление в канале A действует одновременно через канал управления (6) на площадь поршня, находящуюся напротив пружины сжатия (3). Если давление в канале A превысит установленное на пружине сжатия (3) значение, то тогда поршень (2) перемещается на позицию регулирования и поддерживает постоянной величину установленного давления в канале A.

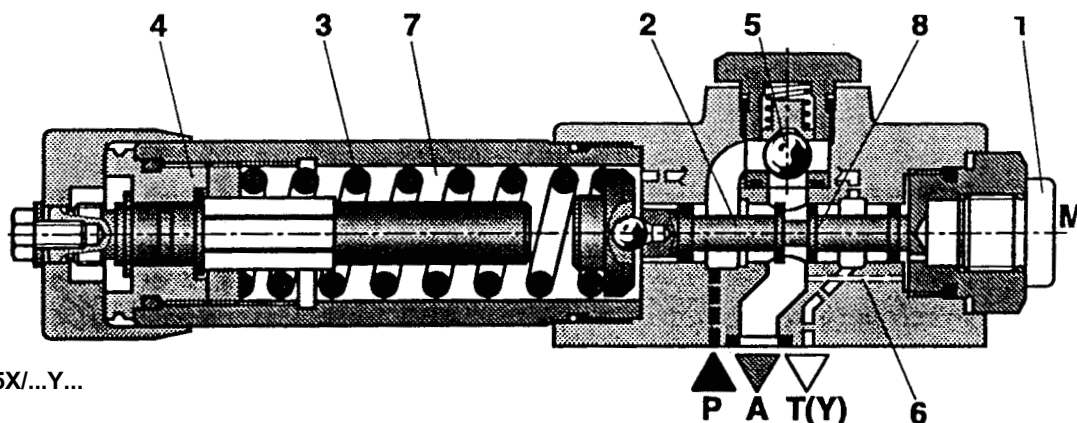
Сигнал и управляющее масло поступают внутренним путем через линию управления (6) из канала A.

Если давление в канале A будет увеличиваться дальше в результате воздействия внешних сил на потребитель, то тогда управляющий поршень (2) будет перемещаться еще дальше в направлении пружины сжатия (3).

Вследствие этого канал A соединяется через управляющую кромку (8) на поршне (2) с баком. В бак стекает такое количество напорной жидкости, что давление больше не может повыситься.

Дренаж полости пружины (7) осуществляется всегда наружу через канал T (Y). Для свободного обратного течения масла из канала A в канал P можно по желанию заказчика встроить обратный клапан (5).

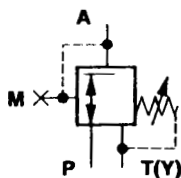
Присоединение манометра (1) дает возможность проверять давление во вторичном контуре.



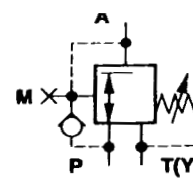
DR 6 DP 1-5X/...Y...

Исполнение "YM"

Подвод управляющего масла внутренним путем. Слив масла утечки наружным путем без обратного клапана.

**Исполнение "Y"**

Подвод управляющего масла внутренним путем. Слив масла утечки наружным путем с обратным клапаном.



Данные для заказа**DR6DP****-5X/****Y*******

Редукционный клапан прямого действия, ном. размер 6

Регулировочное устройство

вращающаяся кнопка = 1

штифт с резьбой с шестигранником и защитным колпачком = 2

запираемая на ключ вращающаяся кнопка со шкалой = 3¹⁾

вращающаяся кнопка со шкалой = 7

Серия 50 до 59 = 5X

(50 до 59 - одинаковые размеры для монтажа и присоединения)

Макс. вторичное давление 25 бар = 25

Макс. вторичное давление 75 бар = 75

Макс. вторичное давление 150 бар = 150

Макс. вторичное давление 210 бар = 210

Макс. вторичное давление 315 бар = 315²⁾

Другие данные - в тексте

без обозн. =

V =

уплотнения NBR
уплотнения FPM**⚠ Внимание!**

Уплотнения должны соответствовать применяемой рабочей жидкости!

без обозн. =

M =

с обратным клапаном

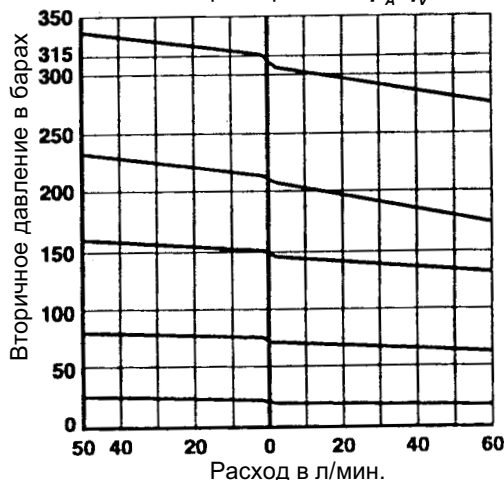
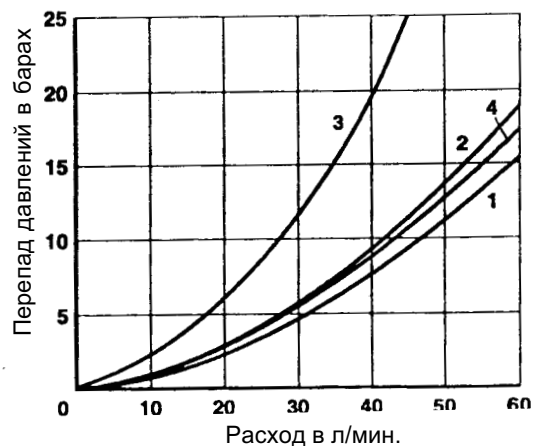
без обратного клапана

Y =

подвод управляющего масла внутренним путем, слив масла утечки наружным путем

¹⁾ Ключ под номером заказа 008158 входит в поставку²⁾ Только с регулировочным устройством "2" и без обратного клапана**Технические данные (использование в других условиях просим согласовывать!)**

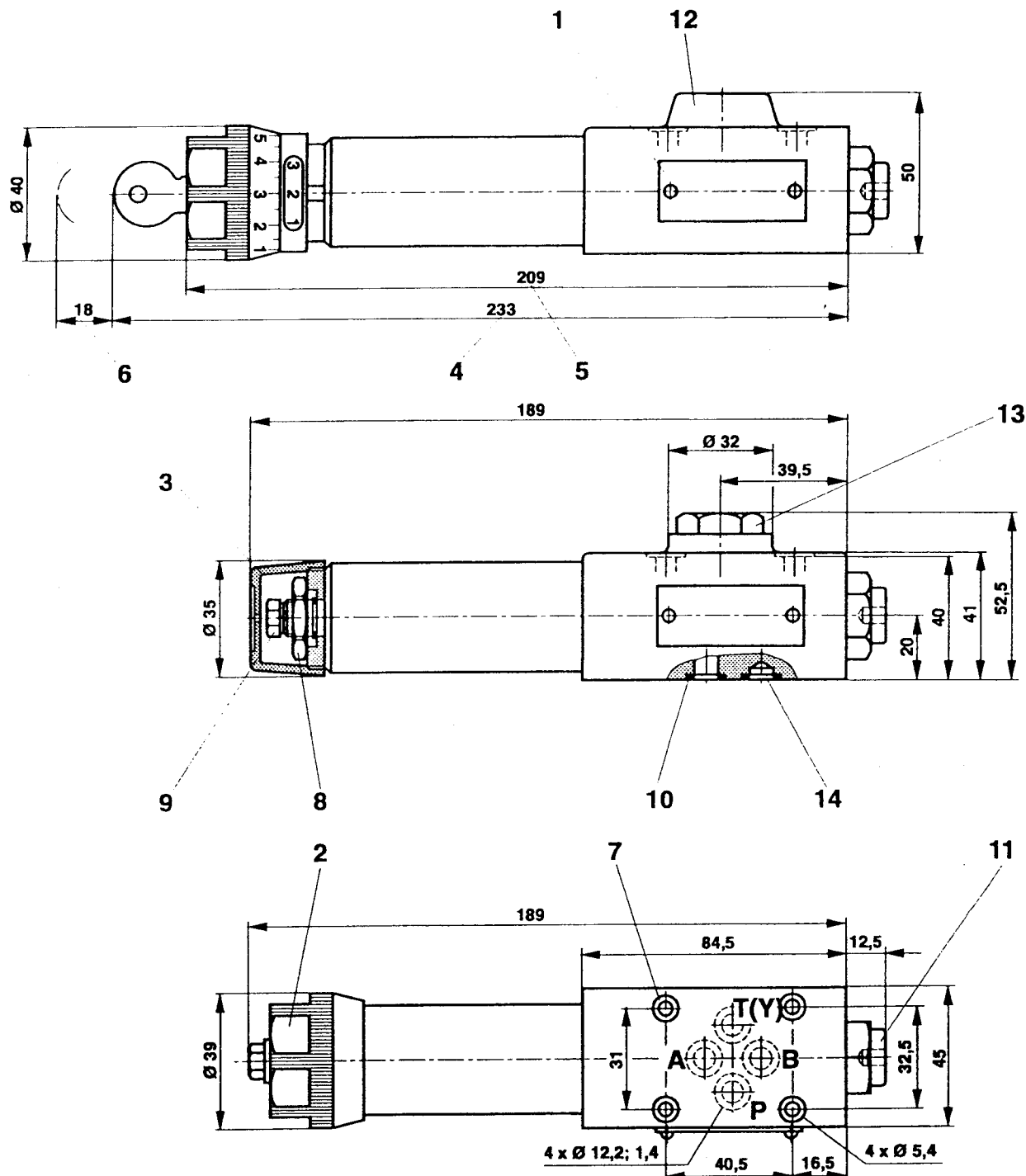
Рабочая жидкость		Минеральное масло (HL, HLP) по DIN 51 524 ¹⁾ ; Биологически разлаг. раб. жидкость по VDMA 24 568 (см. также RE 90 221); HETG (рапсовое масло) ¹⁾ ; HEPG (полигликоль) ²⁾ ; HEES (синтетический эфир) ²⁾ ; другие жидкости — по согласованию
¹⁾ применима с уплотнениями NBR и FPM ²⁾ применима только с уплотнениями FPM		
Температурный диапазон рабочей жидкости	°C	- 30 до + 80 для уплотнений NBR - 20 до + 80 для уплотнений FPM
Диапазон вязкости	мм ² /с	10 до 800
Чистота рабочей жидкости		Максимально допустимое значение загрязн. рабочей жидкости — класс 9 по NAS 1638. Рекомендуется использовать фильтры с коэфф. фильтрации $\beta_{10} \geq 75$.
Рабочее давление присоедин. P	бар	до 315
Рабочее давление присоедин. A	бар	до 25; до 75; до 150; до 210
Противодавление присоедин. T (Y)	бар	до 160
Максимально допустимый расход	л/мин.	до 60
Масса	кг	около 1,2

Характеристики (сняты при $\nu = 41 \text{ мм}^2/\text{с}$ и $t = 50 \text{ °C}$)Характеристика $p_A - q_v$ Характеристика $\Delta p - q_v$ **Примечание:** Ход кривой сохраняется при установленном на более низкую величину давлении**Характеристики режима редуцирования даны для случая отсутствия подпора давления на выходе**

- 1 Из P в A (минимальная разность давлений)
- 2 Из P в T (Y) (минимальная разность давлений)
- 3 Δp только через обратный клапан
- 4 Δp через обратный клапан и полностью открытый золотник

Размеры агрегата

(в миллиметрах)



1 Табличка

2 Регулировочное устройство "1"

3 Регулировочное устройство "2"

4 Регулировочное устройство "3"

5 Регулировочное устройство "7"

6 Место для удаления ключа

7 Крепежные отверстия для клапана

8 Контргайка, размер под ключ 24

9 Шестигран., размер под ключ 10

10 Уплотнительное кольцо-R
9,81 x 1,5 x 1,78 для
присоединения A, B, P, T(Y)11 Присоединение для манометра
G1/4, глубина 12, внутренний
шестигранник, размер под ключ 6

12 Без обратного клапана

13 С обратным клапаном

14 Присоединение В закрыто

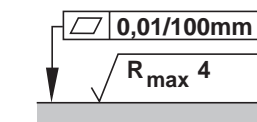
Монтажные плиты:

G 341/01 (G1/4)

G 342/01 (G3/8)

G 502/01 (G1/2)

согласно каталогу RD 45 052 и

Крепежные винты для клапана
4xM5x50 по DIN 912-10.9 с моментом
затяжки $M_A=8,9$ Нм заказываются
отдельно.Трубная резьба (G...) согласно
ISO 228/1Требования к поверхности
сопрягаемой детали

Предпочтительные типы (краткосрочная поставка)

№ заказа	Тип
469278	DR 6 DP1—5X/25Y
479509	DR 6 DP1—5X/25YM
413204	DR 6 DP1—5X/75Y
466591	DR 6 DP1—5X/75YM
472190	DR 6 DP1—5X/150Y
458990	DR 6 DP1—5X/150YM
481034	DR 6 DP1—5X/210Y
475604	DR 6 DP1—5X/210YM
465254	DR 6 DP2—5X/25Y
472470	DR 6 DP2—5X/25YM
413241	DR 6 DP2—5X/75Y
450964	DR 6 DP2—5X/75YM
413242	DR 6 DP2—5X/150Y
472020	DR 6 DP2—5X/150YM
413243	DR 6 DP2—5X/210Y
455316	DR 6 DP2—5X/210YM
592501	DR 6 DP2—5X/315YM
479794	DR 6 DP3—5X/25Y
469279	DR 6 DP3—5X/75Y
479809	DR 6 DP3—5X/150Y
478697	DR 6 DP3—5X/210Y



Mannesmann Rexroth GmbH
D-97813 Lohr am Main
Jahnstraße 3-5 • D-97816 Lohr am Main
Telefon 0 93 52 / 18-0 • Telefax 0 93 52 / 18-10 40
Telex 6 89 418-0